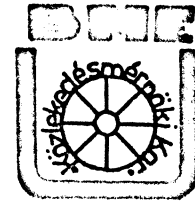


# KÖZHIÍR



1978. X. 24. A KÖZLEKEDÉSMÉRNÖKI KAR KISZ SZERVEZETÉNEK LAPJA

VII. félév. 7. szám.

## Ifjúsági Parlament

### AMIT AZ IFJUSÁGI PARLAMENTRŐL TUDNI

#### KELL

„Az Ifjúsági Parlament, mint a szocialista demokrácia sajátos ifjúsági fóruma, fontos szerepet tölt be a fiatalok közéleti nevelésében, a jogok és kötelességek gyakorlásában, az Ifjúsági Törvény végrehajtásának ellenőrzésében és a további feladatok meghatározásában.”

A Közlekedésmérnöki Karon 1974. szeptember 11-én ült össze az Ifjúsági Parlament először. Az Ifjúsági Törvény alapján az Ifjúsági Parlamentet két évenként kell megrendezni a munkahelyeken és az oktatási intézményekben. Így került sor a következő tanácskozásra 1976-ban, és következik az ideje. Az eddigi gyűléseken közösen vettek részt karunk fiatal oktatói és dolgozói, valamint a hallgatók. Ettől a gyakorlattól eltérünk az idén. Két különböző időpontban kerül megrendezésre az oktatói Ifjúsági Parlament / karunkon 1978. X. 24. / valamint a hallgatói / 1978. XI. 14. 15<sup>00</sup>/.

Mint az eddigi parlamenteknek, az ideinek is hármas célja van:

- értékeli az 1976-os tanácskozás óta eltelt időszakban az Ifjúsági Törvény végrehajtását, az 1976-os parlamenten felvetett problémák megoldását.

- meghatározza az elkövetkező 2 évre a karra háruló főbb ifjúságpolitikai feladatokat.

- megválasztja az egyetemi Ifjúsági Parlamenten résztvevő küldötteket. / 5 dolgozó, 10 hallgató /

A tanácskozás során sok olyan kérdés, probléma merül majd fel, mely oktatásunkkal, főleg az új oktatási renddel a fegyelemmel kapcsolatos; jelenlegi körülményeinket taglalja; karunk szervezeti életével; és számos egyéb kérdés is terítékre kerül. Azt a jogunkat, hogy kérdéseket intézzünk karunk vezetőihez, nem öncélúan gyakoroljuk. Ezekre a kérdésekre megfelelő választ is kell kapnunk, melynek tükröznie

kell a hiányosságok megszüntetésére irányuló intézkedési terv irányelveit. A tanácskozáson a problémafelvetések mindkét fél őszintesége segíti elő hatékonyan. Nekünk is bátran kell szólnunk, ha úgy érezzük, hogy valami nem a neki megfelelő rendben folyik, de bíráljunk objektíven, féltetve egyéni sérelmeinket. Az őszinteség a mi oldalunkról is kettős, nem szabad elfeledkeznünk kötelességeinkről, melyeket ha nem teljesítünk, nem is követhetjük jogainkkal kapcsolatban. A jogok természetes velejárói a kötelességek is. Egyszóval: mindig csak olyan javaslatokat tegyünk, amelyek a jövőben karunk munkáját nagymértékben elősegítik, de ne akarjunk kötelességeinkből jogokat formálni.

Őszintéknek kell lenniük a felvetett problémákra adott válaszoknak is, mint ahogy azok voltak az előző két parlamenten is. Tükröződnie kell bennük /jogos kérdés esetén/ a változtatásra irányuló készségnek. Karunk ve-



zetősége mindig szívesen vette az őszinte bírálatot, s reméljük, hogy a jövőben sem változik meg ez a nézet.

Az előbb említett két tényezőn alapuló kapcsolat karunk vezetősége és hallgatói között a biztosítékai Ifjúsági Parlamentünk sikerének; ha politikai terminussal élünk, úgy fogalmazhatnánk: mindkét fél elégedetten távozik a tárgyalásztaltól.

Milyen célkitűzése van KISZ szervezetünknek a parlamenten?

„Alapfeladatunk a parlamenteken keresztül a szocialista szakemberképzés az oktatás-nevelés javítása, mely az oktatás tartalmi és módszertani korszerűsítését, a hallgatók és dolgozók élet- és munkakörülményeinek, a személyi, tárgyi, technikai feltételeknek a javítását követeli meg.

Mi az alapszervezetek feladata e cél elérésében?

Minden alapszervezetben taggyűlést kell tartani, a tankör nem KISZ tagjaival kibővítvé, a küldöttek megválasztása és felkészítése céljából. Minden tankörből 5 főt kell választani, akik az ezen a gyűlésen elhangzó problémákat tolmácsolják a kari Ifjúsági Parlamenteken. /Küldött természetesen lehet, - sőt bizonyos szempontból indokolt is, hogy legyen - nem KISZ tag is./ Természetesen nemcsak a küldöttek vehetnek részt a parlamenten, másokat is várunk.

„Ezeket a taggyűléseken meg kell vitatni:

- a dékáni téziseket /jövő heti számban közölni fogjuk/
- az oktatással kapcsolatos /elsősorban tartalmi/ problémákat /szinviszonal, módszer, előadások-gyakorlatok kapcsolata, tantárgyak kapcsolata/
- a tanulás általános feltételeit érintő kérdéseket /jegyzet, helyiségek egyéni és csoportos taneszközök, stb/
- a hallgatói képviselők működésével kapcsolatos problémákat.”

A taggyűléseken elhangzó problémákat az évfolyamvezetőségek felé kell továbbítani, akik ezeket összegzik, s ezután továbbítják a Kari Vezetőség felé.

Végül néhány szót arról, hogy egyéni érdekeink miatt ne zárjuk ki magunkat a közéletből! Minden egyes hallgató egyéni felelőssége, hogy kivegye részét e nagyszerű lehetőségéből, s személyes tapasztalatait elmondásával

folytatás a 2. oldalon ⇒

# Hogyan tovább?

Péntek este hat óra, a LIK rendezők javában készítik elő az esti bulit. Egy kis háttérzene: remek Kraftwerk muzsika, és az utolsó simítások a nyitás előtt. 3/4 7, a LIK főrendezője, Gordos Gábor, még egy utolsó megbeszélést tart társaival; mire ügyeljenek, kit engedjenek be, és aztán hétkor megnyílt a kapu, hogy beáramoljon a szórakozni vágyó tömeg. A LIK-nak nagy a népszerűsége - s ez főleg a péntek esti bulikra vonatkozik - félóra sem telik el, s már mocanni sem lehet. Előbb rajzfilmeket vetítettek, majd indul a program. Ez így leírva nagyon szépen néz ki. De ahhoz, hogy egy ilyen esti program létrejöjjön, már előbb megindul előkészítése, és a LIK-ban nemcsak pénteken lehet szórakozni, pihenést találni. Mindezek komoly feladatot jelentenek a rendezők számára. Erről beszélgettem el Gordos Gáborral a LIK új főrendezőjével.

Először arról kérdeztem, hogyan kapcsolódott be a LIK munkájába?  
- Amikor még a túlórdalon / Pesten / voltunk, létezett az ügyeleti rendszer ezt a felsőbb évesek biztosan ismerik /ez abból állt, hogy a hét bizonyos napján egy tankör két tagja ügyelt a klubra; ők adták ki a különféle játékokat, szolgáltatatták a megfelelő zenét, majd este ők rakták rendbe a klubot - sz. - /

Először én is itt tevékenykedtem, majd egyszer Hoffmann Péter megkérdezte, van-e kedvem a LIK-ban rendezni, és erre jelentkeztem LIK-rendezőnek. Ez az első év után volt, úgy ősszel. Majd ezt követően - ugyanúgy, mint a többiek - különféle feladatokat kaptam. Időközben Udvardi Ferenc ötödéves lett, és a kar átköltözésével párhuzamosan őt egyre jobban lekötötte az új klubhelyiség keresése, a klub életének egy más helyen való megszervezése.

Megkérdezett, alkalmasnak érzem-e magam a klub vezetésére. Elvállaltam a rám bízott feladatot, s ettől kezdve felváltva vezettük a LIK-et.

- Jóllehet, tudom a klub legismertebb programja a péntek esti disco, mégis milyen más programot tudtok nyújtani hétközben; mit terveztek?

- A péntek esti bulik folytatódnak, eifig ismertek, és népszerűek. Hétközben a szerda este fél hétkor kezdődő filmklub veheti fel vele a versenyt;

különösen most, hogy ezután a filmanyagot közvetlenül a TV-től kapjuk. Ugyanis a Filmtudományi Intézet nem biztosít további filmeket. A héten, 25-én lesz az első film; címe: A véd tanuja. Hasonló népszerűségnek örvend a csütörtök esti Gépjármű Stúdió is. Legutóbb Cserkúti József volt itt a BMW-jével, majd pedig autós filmeket vetítettünk a csehszlovákiai és a vi-segrádi autós versenyekről.

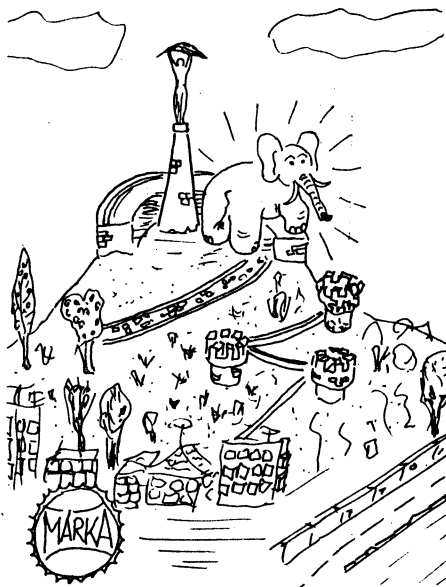
A klub szenzációja: Sándor György fel-lépése a LIK-ban a hónap végén, októ-ber 31-én. Ezúton is mindenkit szive-sen várunk és meghívunk. A jegyek á-ra potom 5 Ft.

A LIK-ban Sándor György mellett Éles István humorista is pódiumot fog kap-ni idén.

- Most, hogy szóltál terveitekről, hallhatnánk valamit gondjaitokról is?

- Azt talán említettem, hogy elég ne-héz helyzetben vagyunk. Felmerült, hogy el kell majd költöznünk a Zail utcaából, és mi semmiképp sem akarjuk, hogy a klub megszűnjön. Szóba jött a D épületi pinceklub, de a helyiséget kis mérete nem teszi alkalmassá egy jó összejövétel megrendezésére. Má-sik helyként a K épület pincéi jöttek szóba, de ezt főleg a péntek esti program vetette el: „kilométerenként”

- Hogy kerül az elefánt a Gellérthegyre?



- Hogyhogy, hát egy üveg márkos feldobta.

lenne csak rendező, azután egy utcára nyíló kapura is szükség volna. Tehát nem biztosítható egy ilyen buli lebonyolítása.

Nagyon örülnénk, ha támogatást kapnánk egyetemünk állami- illetve párt-szerveitől karunk új klubhelyiségének megtalálásában, hogy ott folytatni tudjuk eddigi klubéletünket.

Másik gond az, hogy kevesen vagyunk. A tavalyi rendezők most ötödévesek, őket diplomamunkájuk készítése lekötö-ti. Szívesen látunk első-, másod- és harmadéveseket sorainkban.

Harmadrészt - s ez inkább minőségi jellegű - azért, hogy most külön van a klub, és a kar még fokozottabb igény jelentkezik színvonalas pro-g-ramok válogatására, a másorok erőtel-jesebb propagandájára, s mindez azért, hogy ily messziről is becsábítsuk ka-runkra járó társainkat.

- Nem zaklatlak tovább, látom az esti disco már beindult; megköszönném nyil-atkozatodat. Kivánok további sikeres munkát!

- Talán még néhány szót szeretnék szólni arról, hogy ismét lehet elő-vételben jegyet kapni a péntek esti programokra csütörtökön 10 és 3/4 11 között a K I 45-ben. Móri Józsefnél és Barát Zoltánnál. És megköszönném a bizalmat; társaimmal együtt megpróbáljuk biztosítani a kari klub életé-nek folyamatosságát.

Várunk minden közlekedéskarit, szóra-kozzanak, érezzék jól magukat klu-bunkban.

Urbán Iván

folytatás az 1. oldalról

hozzájáruljon a sikeres lebonyolítás-hoz. Ne legyünk azonban túlzók, s le-hetőleg egyetemünket érintő probléma-kat vessünk fel! Ugyanakkor tegyünk konkrét javaslatokat az intézkedési tervekre is!

Minden hallgatónak sikeres munkát kívánok : Mile Károly

U1.:Ezt a cikket több forrás felhasználásával irtam meg. Segítségemre volt benne /s az első idézet is innen való/ az ÁIB Bizalom és Felelősség című kiadványa, a BME KISZ Bizottság által kiadott előkészítési terv /in-nen van a többi idézet/, valamint a tavalyelőtti Ifjúsági Parlamentről szóló cikk.

# KINIZSI KUPA

Az idén is lesz Kinizsi Kupa.  
Az alábbiakban közöljük a kiírást:

Négy sportágban - foci, kosárlabda, asztalitenisz, lövészet - lehet vetélkedni, a következő szabályok szerint:

**FOCI:** Játékidő 2x15 perc; tornateremben, 4 fős csapatokkal. Cserelhetőség korlátlan. Döntetlen esetén 2x5 perc hosszabbítás, ha még ezután is döntetlen az állás, akkor félpályáról üres kapura rúg 3-3 játékos. Győzelem 2 pont, valamint minden gól után +1 pont.

**KOSÁRLABDA:** A kosárlabdában érvényes szabályok szerint kell játszani. Győzelem 2 pont, minden 8 dobott pont után +1 pont.

**ASZTALITENISZ:** 3 fős csapatok játszanak. Csak egyéni mérkőzéseket, és minden játékos csak egy meccset játszik. A győzelem 2 pontot ér, a plusz pontok száma megegyezik az összesített szetkülönbséggel.

**LÖVÉSZET:** 3 fős csapatok indulnak. Csapatverseny van, a több kört elért csapat kapja a 2 pontot.

**NEVEZÉS:** A K.I. 45-be a sportfelelős fakkjába tegyék nevezéseiteket. A csapatok lehetőleg egy tankör tagjaiból álljanak. Egy fő maximum két sportágban indulhat.

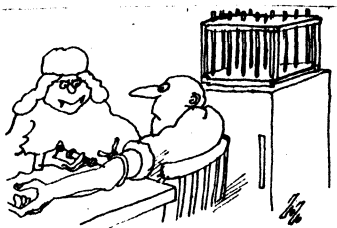
A sorsolást, az eredményeket és a helyszínt a KISZ Bizottság előtti folyosón / pontosan még nem lehet tudni, hol lesz hely /, és az R épület IV. emeletén, a lift környékén lehet majd megtalálni.

Szeretettel várom minél több csapat / tankör / jelentkezését.

Tukacs János  
kari sportfelelős

És még valami! Ujságunkban is rendszeresen megtaláljátok majd a sorsolást és az eredményeket is!

- szerk. -



# KARI TANÁCS

Új helyszínen / a rektori tanácserebben / tartotta ezévi első ülését a Közlekedésmérnöki Kari Tanács.

Első napirendi pontként Dr. Simonyi Alfréd tartott tájékoztatót a beiskolázás, a tanévkezdés tapasztalatairól: az előző évhez viszonyítva csökkent a karra jelentkezők száma: az egyetemi szakokon 13%-kal, a főiskolai szakokon 15%-kal. A felvételi „minimum” 14 pont volt. Érdekes az e feletti pontszámokat elérték megoszlása: közlekedési szak 30%, autógépész 55%/1/, Vasútgépész 11%, gépesítési szak 4%/1/.

A tanévkezdésről: új tanterv szerint tanulnak az elsőévesek, új oktatási rendet vezettek be valamennyi évfolyamon. Az első tapasztalatok: a folyamatos számonkérésű tárgyaknál kevés a „rész-vizsga”, a szóbeli beszámoló. A Dékáni Hivatal ellenőrzése szerint az oktatók, a hallgatók felelősen tartják az órákat.

Lezajlottak az őszi mezőgazdasági munkák. A Tanács megállapítása: a kitűnő szervezés, hallgatóink, oktatóink felelősen tartják az órákat. Lezajlottak az őszi mezőgazdasági munkák. A Tanács megállapítása: a kitűnő szervezés, hallgatóink, oktatóink felelősen tartják az órákat.

A második napirendi pont: „Beszámoló a kar 1977/78. tanévi munkájáról és javaslat az 1978/79. tanévi munká-  
katervre.” E pont előadója Dr. Orosz József dékán volt. A részletes, mindenre kiterjedő beszámolót a Kari Tanács egyhangúlag elfogadta.

A harmadik napirendi pont: a kari bizottságok kiegészítése volt. Néhány bizottságban megváltoztak a KISZ képviselők:

Fegyelmi Bizottság: Komócsin Zoltán KISZ titkár

Oktatási-Nevelési Bizottság: Szentgyörgyi György KV tanulmányi felélő Tudományos Diákköri Tanács: Maróthy Miklós IV.évf.

A Diákjóléti Bizottság tagjai:

Elnök: Dr. Molnár László egy.adj.

Alelnök: Hős János KV érdekvéd. f.

Titkár: Kolozsvári Józsefné csop.v.

Tagok: Dr. Balogh Vilmos egy.adj. I.évf.

Legény József egy.adj. II.évf.

Gémes József egy.ta. III.évf.

Varga Ferenc egy.adj. IV.évf.

Dr. Finichiu Liviu e.adj. V.évf.

Kenéz Attila mérnök hajózási

Komócsin Zoltán KISZ titkár

Márhoffer István hallgató

Münnich Koll.

Kutasi Frigyes hallgató

Landler Koll.

Dr. Farkas Tamás e.adj. MSZMP

KZ

## QSZVE

Minden vetélkedőnek a vége a legizgalmasabb - ekkor derülnek ki a helyezések. Így történt most is a Münnich Kollégiumban megrendezett QSZVE vetélkedőn. Az elmúlt 3 évben ezt a szellemi tornát a Közlekedési Kar nyerte, most nem így történt. Meg kellett elégednünk a 6. hellyel. A csapat küzdött, mégis a gyakorlattal tőbb jellegű kérdéseknél, ahol pontot lehetett szerezni alulmaradtunk. A végén hiába volt egy lelkes lakodalmas menet eljátszása, nem volt elég a sikerhez. Most mintha a többi szak is jobban készült volna megszerezni a kar skalpját, ezért jobban szervezték meg szereplésüket. Tudjuk minden vetélkedő játék, ahol a részvétel a legfontosabb, de legközelebb

már előbb, tágabb körben kell előkészíteni azt, hogy karunk méltó legyen hagyományaihoz. A többi résztvevőnek és a győztes vegyipari gépész szaknak gratulálunk. Majd legközelebb!

Urbán Iván



# 15%

## A MŰSZAKI KÖNYVKLUB ELŐNYEI:

- 15%-os vásárlási kedvezmény a Műszaki Könyvkiadó kiadványaira.
- Tagdíj nincs. A klubtag kötelezi magát, hogy két év alatt 200 Ft értékű műszaki könyvet vásárol.
- Minden klubtag számozott tagsági igazolvánnyal rendelkezik, amely a kedvezményes vásárlásra jogosít.
- Rendszeres tájékoztatás a megjelenő műszaki könyvekről.
- A klubhelyiségben (1051 Bp. V., Bajcsy-Zsilinszky út 22.) állandó kiállítás a legújabb hazai és külföldi műszaki könyvekből.
- Egyéb alkalmi szakkönyvkiállítások, fró-olvasó találkozók.

Felvilágosítás: 112-273

A BME Központi Könyvtárban 1978. november 3-án kiállítás nyílik:  
**Orosz nyelvű műszaki könyvek az egyetemi oktatás szolgálatában címmel!**  
 A kiállítás tisztelettel meghívja a  
 BME MSZBT Tagoport  
 Elnöksége  
 BME Központi Könyvtár  
 Közművelődési Bizottsága

M E G H I V O



2 perces beszélgetés a Kawasaki képviselőjével a BNV-n.

Van-e lehetőség arra, hogy a közeljövőben Magyarországon ezek a motorcsodák kaphatók legyenek?

-Nézzé, tudomásom szerint Magyarországnak van egy megállapodása az NDK-val és a Szovjetunióval. Ez számunkra mindent megnehezít. Nagyon sok a kelet-német és orosz motor /vajon melyik orosz motorra gondolhatott? szerk./, mi maximum pár száz darabot tudnánk itt értékesíteni. Ennek ellenére keressük a megfelelő partnereket, szemlélődünk.

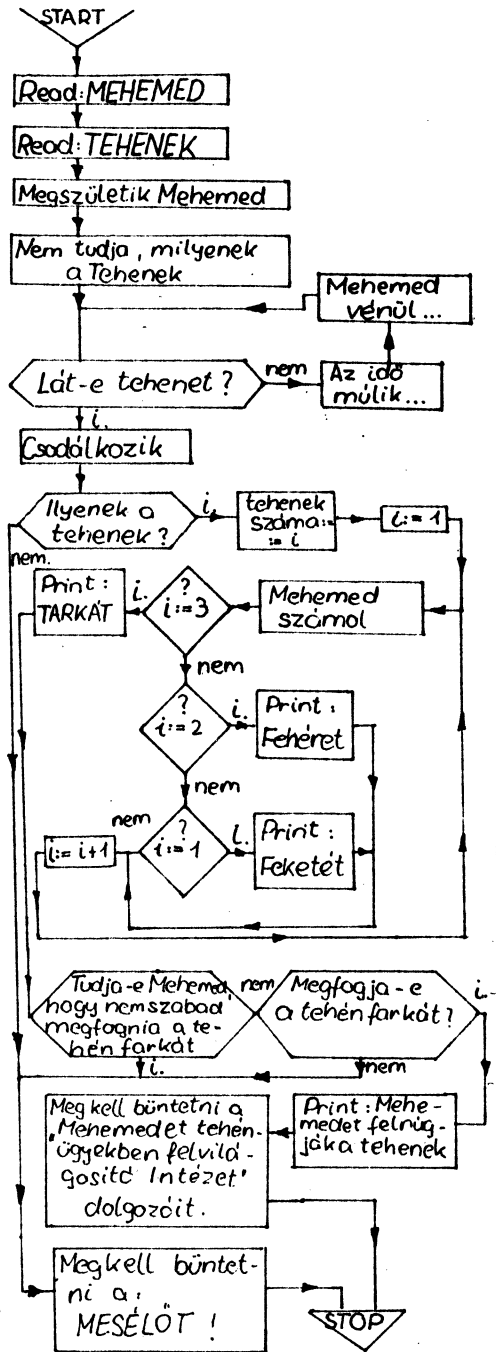
-Mennyi volna erre a Kawasaki Z 650-re a vám, és mennyi volna a teljes ár, ha már most tudnák exportálni?

-2000 \$  
 -Szép pénz, ez már a teljes ár?  
 -Nem, ez csak a vám.  
 -Ugy tudom Drapálnak van egy Kawasaki-ja. Ő vásárolta, vagy Önök adták neki?  
 -Vásárolta, természetesen, ha mi adtuk volna, 60% vámot kellett volna fizetnünk.

-Ha Drapál megnyerné a világbajnokságot valamelyik kategóriában, kapna motort Önöktől?

-Well, ez nehéz dolog. A KR 250 Road Racer, a Kawasakik gyémántja csak egész kis darabszámban készül, 15-20 egy évben. Ráadásul van egy csapatunk /3 versenyző, 8 szerelő/, elsősorban őket kell ellátni ezekkel a gépekkel. Én személy szerint mindent megteszek, hogy Mr Drapál számára egy szérián felüli darabot gyártsunk.

-Köszönöm a beszélgetést.



A Kanikava-ban láttuk.

## GÓLYABÁL

A KARI GÓLYÁK BALJA 1978. X.28-ÁN SZOMBATON A MÁRIA UTCAI KLUBBAN LESZ. MIINDEN GÓLYÁT ELVÁRUNK, TERMÉSZETESEN AZ "ÖREGEKRE" IS SZÁMITUNK. LÁNYOKKAL GYERIEK! A MŰSOR: DISCO, HELLO, FILMVETÍTÉS, GÓLYAESKÜ, GÓLYAAVATÁS, TOMBOLA.

A JÓ KEDVED SE FELEJTSD OTTHON!!

MEGHÍVOK SZERDÁTÓL A K.I.45-BEN ÉS PATRÓNUSOKTÓL VÁSÁROLHATÓK.

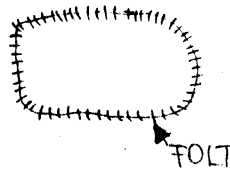
### BUDATRANSPACK 78

NEMZETKÖZI ANYAGMOZGATÁSI ÉS CSOMAGOLÁSI KIÁLLÍTÁS. 1978. X.25-29. KÖZÖT A BNV TERÜLETÉN. NYITVA NAPONTA: 9-17-10.

SZKÉNÉ  
 OKT. 26. 19<sup>00</sup> SZKÉNÉ EGY.: KRIMI.  
 OKT. 31. 18<sup>00</sup> HAYDN-TÖL MIDAS FRIGYES-IG.  
 A MAGYAR ÁLLAMI OPERAHÁZ FÜVÖSÖTÖSE

OKT. 30-ÁN 10<sup>30</sup> KOR A DISZTEREMBEN A MŰHELYETEMI SZIMFÓNIKUS ZENEKAR KONCERTJE.

A.G. SZ. KÖZHIR KIMARADT KÉT OLDALÁT A K.I.45-TEL SZEMBENI FALIÚJSÁGON MEGTEKINTHETÉK.



**BUDAPEST**

**KÖZHIR**

Kiadja: A BME és a KÖZLEKEDÉS-  
 MŰTELEMI KAR NISZ VEZETŐSÉGE

Felolós kiadó: SZANDNER IVÁN  
 Felolós szerk.: KOMÓCSIN ZOLTÁN  
 Főszerkesztő: NILE KÁROLY

KÉSZÍTŐTITK:

Hanza István, Urbán Iván  
 Szabó László, Vikárius Gabriella  
 Pásztor Judit

Készült a BME sokszorosító üzemében a  
 070 912. számú meppendelés alapján  
 Sokszorosítás vezető: MISZKÓI SÁNDOR